



## Guía de Excursionismo

Parada del transporte Ubicación Viaje de ida y vuelta Tiempo promedio Elevación Logro Descripción

### FÁCIL

<b>1</b>	<b>Pa'rus Trail</b> Centro de Visitantes hasta el Canyon Junction	2 horas 3.5 mi / 5.6 km	50 ft / 15 m		El sendero pavimentado sigue el Río Virgen desde el Centro de Visitantes hasta el Cruce del cañón.
<b>6</b>	<b>The Grotto Trail</b> Zion Lodge The Grotto	0.5 hora 1 mi / 1.6 km	35 ft / 11 m		Este sendero corto es paralelo a la carretera y conecta la Zion Lodge con The Grotto. Se ubica detrás de la parada de transporte.
<b>5</b>	<b>Lower Emerald Pool</b> Zion Lodge	1 hora 1.2 mi / 1.9 km	69 ft / 21 m		Lleva hasta las piscinas por debajo de los senderos de Middle Emerald Pool (Piscina Esmeralda Media) y Upper Emerald Pool (Piscina Esmeralda Alta). No está permitido nadar.
<b>9</b>	<b>Riverside Walk</b> Temple of Sinawava	1.5 hora 2.2 mi / 3.5 km	57 ft / 17 m		El sendero pavimentado sigue el río Virgen a un cañón profundo. Durante las primeras 0.4 millas se puede acceder en silla de ruedas, aunque puede ser arenoso.

### MODERADO

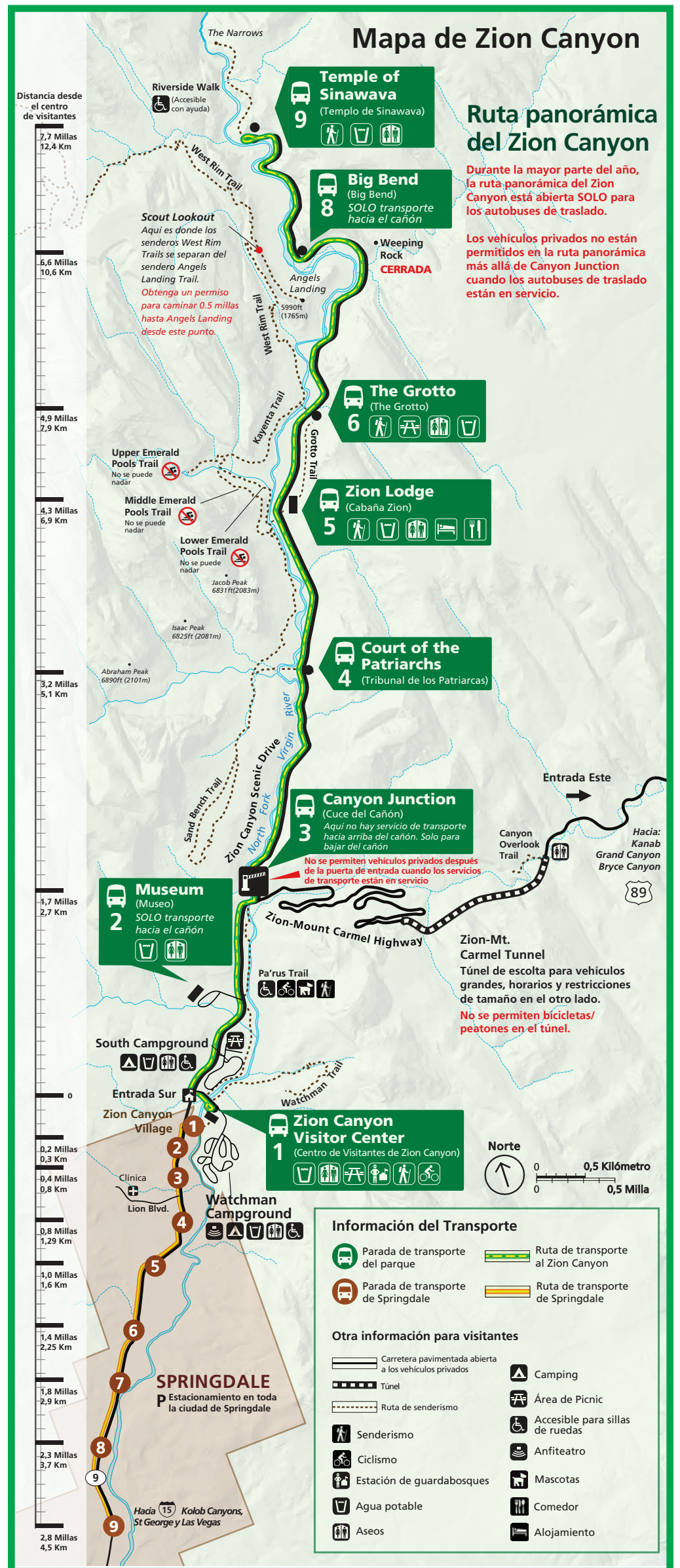
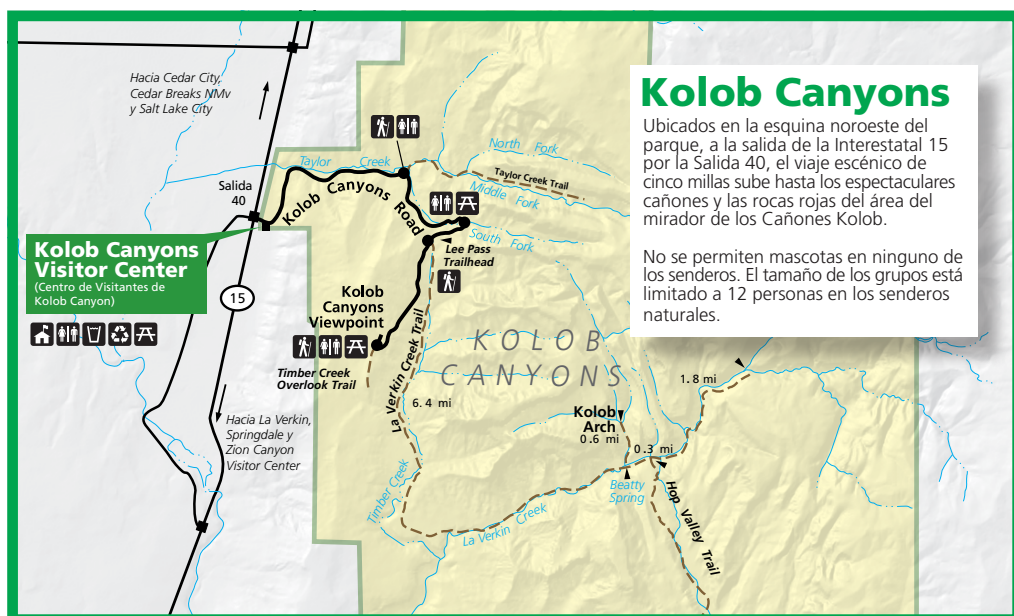
Lado Este	<b>Canyon Overlook</b> Lado este del Zion Tunnel	1 hora 1.0 mi / 1.6 km	163 ft / 50 m		Pequeños descensos y pasamanos. Finaliza en un mirador en la parte baja del Cañón Zion. El estacionamiento es limitado.
<b>1</b>	<b>Watchman Trail</b> Centro de visitantes del Zion Canyon	2 horas 3.3 mi / 5.3 km	368 ft / 112 m		Pequeños descensos. Finaliza en un mirador con vista a las Torres de la Virgen, la parte baja del Cañón Zion y Springdale.
<b>5</b>	<b>Sand Bench Trail</b> Zion Lodge	4 horas 7.6 mi / 12.2 km	466 ft / 142 m		La caminata está encima de un desprendimiento, por debajo de El Sentinela. Pequeños descensos. Sendero comercial para caballos de Marzo a Octubre.
<b>6</b>	<b>Kayenta Trail</b> The Grotto	1.5 hora 2 mi / 3.2 km	150 ft / 46 m		Descensos moderados. Un ascenso sin pavimentar hasta las Emerald Pools (Piscinas Esmeraldas). Conecta The Grotto con los senderos de las Emerald Pools.
<b>5</b>	<b>Middle Emerald Pool</b> Zion Lodge	1.5 hora 2.2 mi / 3.5 km	150 ft / 45 m		Un ascenso sin pavimentar hasta una saliente de arenisca que va en paralelo al sendero más bajo en una elevación más alta. No está permitido nadar.
<b>5</b>	<b>Upper Emerald Pool</b> Zion Lodge	1 hora 1 mi / 1.6 km	200 ft / 61 m		Pequeños descensos. Un sendero arenoso y rocoso que sube hasta la Upper Emerald Pool (Piscina Esmeralda Alta) en la base de un acantilado. No está permitido nadar.

### EXTENUANTE

<b>6</b>	<b>Scout Lookout via West Rim Trail</b> The Grotto	3 horas 4.2 mi / 6.2 km	1000 ft / 305 m		Descensos largos. No es para niños ni nadie con miedo a las alturas. <b>Los excursionistas necesitan un permiso para ir a Angels Landing (Donde aterrizan los ángeles). Use el código de QR en el reverso para hacer su solicitud.</b>
<b>9</b>	<b>The Narrows</b> (por el Riverside Walk) Temple of Sinawava Salida y caminata de regreso.	Hasta 8 horas 9.4 mi / 15.1 km	334 ft / 102 m		Usted es responsable de revisar el clima, los niveles de agua y las posibles inundaciones repentinas antes de intentarlo. Esta caminata es en el río y está sujeta a inundaciones repentinas peligrosas.

**RESPUESTA A EMERGENCIAS LAS 24 HORAS: LLAME AL 911**  
Emergencias del parque: llame al 435-772-3322 (horario diurno)

**911** La Clínica Médica del Zion Canyon está ubicada en Springdale, cerca de la entrada sur del parque. Para conocer el horario, llame al 435-772-3226. Hay otras clínicas médicas en Hurricane. Los hospitales más cercanos están en St. George, Cedar City y Kanab.



### SENDEROS DE EXCURSIONISMO EN KOLOB CANYONS

<b>Timber Creek Overlook Trail</b> Carretera de Kolob Canyons	0.5 hora 1 mi / 1.6 km	100 ft / 30 m	Sigue una cresta de vistas del Timber Creek, Kolob Terrace y las montañas Pine Valley.
<b>Taylor Creek Trail</b> Carretera de Kolob Canyons	3.5 horas 5.0 mi / 8.0 km	450 ft / 137 m	Máximo de 12 personas por grupo. Sigue el Middle Fork of Taylor Creek pasando las dos cabañas de viviendas hasta el Double Arch Alcove (Alcoba del arco doble).
<b>Kolob Arch por La Verkin Creek Trail</b> Lee Pass	8 horas 14 mi / 22.5 km	1037 ft / 316 m	Máximo de 12 personas por grupo. Sigue el Timber y La Verkin Creek. Un sendero lateral lleva hasta el Arco Kolob, uno de los arcos más grandes del mundo.

El National Park Service no opera los transportes hasta llegar o adentro de Kolob Canyons. El Centro de visitantes de Kolob Canyons está a 1 hora del Centro de visitantes del Zion Canyon.

## Información de contacto

**Dirección postal**  
1 Zion Park Blvd.  
State Route 9  
Springdale, UT 84767

### Redes sociales



Busque @zionnps

**Información sobre las áreas silvestres**  
(435) 772-0170

Hay WiFi disponible en el centro de visitantes del Cañón Zion y en la Cabaña Zion. No espere conexión de datos ni de celular en la mayoría de las áreas del Cañón Zion, en los senderos o en las áreas silvestres.

**Información del Parque**  
(435) 772-3256

**Sitio web**  
www.nps.gov/zion

**Correo electrónico**  
zion\_park\_information@nps.gov

**Actualizaciones del tránsito y el estacionamiento**  
www.twitter.com/zionnps  
1610 A.M. Radio



## Cómo moverse de un lado a otro

Para proteger los paisajes, plantas, animales y la historia de Zion, estacionese solamente en los lugares designados. Para su seguridad, los guardaparques del parque hacen cumplir las leyes contra los delitos de conducción bajo la influencia del alcohol y drogas, incluso las violaciones por llevar bebidas alcohólicas abiertas dentro del vehículo. Para obtener las condiciones de las carreteras de Utah, llame al 866-511-8824.



### CONDUCCIÓN

Todos los conductores, peatones, ciclistas y la vida salvaje comparten las carreteras del parque.

- 35 mph es el límite de velocidad a menos que se indique lo contrario.
- Use cinturón de seguridad y asientos de seguridad para niños si corresponde.
- Apague su vehículo si está detenido.
- La mayor parte del año, el viaje escénico del Cañón Zion solo está abierto para los autobuses o los que tengan un permiso especial. Su entrada al parque no es un permiso.



### ESTACIONAMIENTO

Solo se puede estacionar en los lugares designados. Si hace su visita cuando los conductores pueden acceder directamente al viaje escénico del Cañón Zion, tenga en cuenta que el National Park Service puede cerrar la carretera si no hubiera estacionamiento disponible.

Si llega a Zion temprano a la mañana o más tarde por la tarde, puede ser más fácil encontrar estacionamiento.



### TRANSPORTE DE SPRINGDALE

Durante parte del año, puede tomar un transporte gratis en la ciudad de Springdale. Si está

funcionando durante su visita, estacione en su hotel o área de estacionamiento aprobada y viaje hasta la entrada del parque.

*Los visitantes deben cumplir con todas las reglas para viajar en transporte.*

### TRANSPORTE DEL CAÑÓN ZION

Durante gran parte del año, solo se puede acceder al viaje escénico del Cañón Zion en los autobuses de transporte. Verifique el horario del transporte en el anverso de esta hoja para ver cuándo funciona el transporte.

Los autobuses tienen lugar para las mochilas, equipos de escalada y bicicletas. Mientras esté en Zion puede subirse y bajarse del transporte cuantas veces quiera. Solo se permiten los perros guía en los transportes. Si tiene necesidades de accesibilidad, comuníquese con un guardaparques en el Centro de visitantes.

*Los visitantes deben cumplir con todas las reglas para viajar en transporte.*



### CICLISMO (BICICLETAS ELÉCTRICAS Y BICICLETAS)

Se permite el ciclismo en todas las carreteras

públicas del parque y en el Pa'rus trail. Los ciclistas deben conducir en una fila única y deben detenerse cuando pasen los autobuses. No se puede pasar a un autobús en movimiento. Todos los otros senderos, rutas fuera de los senderos y el Túnel Zion-Mt. Carmel están cerrados para los ciclistas. Solo se permiten las bicicletas eléctricas asistidas a pedal clase 1 y deben seguir las mismas reglas que las bicicletas.

## Su seguridad es su responsabilidad

Ya sea que esté haciendo caminatas, excursionismo o conduciendo, su seguridad depende de su buen criterio, preparación y alerta constante. Hay disponibles suministros de seguridad en la Tienda Zion Forever Project en el Centro de Visitantes, incluso botellas de agua, cubrebocas, bronceador y sombreros.



### EVITE LA DESHIDRATACIÓN

A medida que camina, pierde agua y sal a través de la transpiración. Lleve agua, por lo menos un galón por persona por día. Hay agua disponible en las áreas desarrolladas del parque. No beba agua sin purificar de las vertientes. Su cuerpo necesita un nivel saludable de sal para funcionar. Coma refrigerios salados, como un puñado de mani salado, cuando beba agua.



### CLIMA

El clima en el Cañón Zion puede variar de un calor extremo en los meses de verano a bajo cero en invierno. Asegúrese de verificar el clima y las condiciones actuales en el parque antes de su viaje y planifique según corresponda. Siempre tenga un plan alternativo por si cambia el clima.

### ACANTILADOS EMPINADOS

Las caídas desde los acantilados han resultado en la muerte. La arena suelta o las piedras son muy resbalosas. Tenga cuidado con los bordes cuando use cámaras o binoculares. Nunca arroje o haga rodar las rocas, ya que puede haber excursionistas debajo suyo. Permanezca en el sendero y lejos de los bordes de los acantilados. Observe los letreros de advertencia y vigile a los niños.

### ELEVACIÓN

La elevación en Zion abarca de 4,000 a 8,000 pies (1,220 a 2,440 metros) por encima del nivel del mar. Si vive cerca del nivel del mar, tómese con calma la caminata hasta que sepa cómo le va a afectar la elevación.

### CIANOBACTERIAS TÓXICAS

No beba agua del río Virgen. Verifique los centros de visitantes del parque y el sitio web del parque para obtener las condiciones y las advertencias actuales. El parque está realizando controles de calidad del agua regulares y emitirá nuevas advertencias de salud según sea necesario.

### RESTRICCIONES DE FUEGO

Puede haber restricciones de fuego vigentes durante su visita. Consulte los centros de visitantes o en línea en [utahfireinfo.gov](http://utahfireinfo.gov)

*Nunca se permite encender fuego en las áreas silvestres de Zion.*

## Peligro de inundaciones repentinas



Todos los cañones angostos son potencialmente peligrosos. Las inundaciones repentinas, a menudo ocasionadas por tormentas a millas de distancia, constituyen un peligro real y pueden poner en riesgo la vida. Está corriendo un riesgo al ingresar a un cañón angosto. Su seguridad es su responsabilidad. Esté alerta a las indicaciones de una posible inundación repentina. Durante una inundación repentina, el nivel del agua se eleva muy rápidamente.

Una inundación repentina puede bajar rápidamente por el cañón en una pared de agua de más de doce pies de alto.

Si observa cualquiera de estas señales, busque tierras altas de inmediato:

- Deterioro en las condiciones climáticas
- Nubes o truenos
- Cambios repentinos en la claridad del agua, de clara a turbia

## Permisos y reservas



### CAMPAMENTO

Necesita hacer una reservación para acampar en cualquiera de las tres zonas de campamentos del parque. El Watchman Campground está abierto todo el año y se puede reservar hasta con 6 meses de anticipación. Los campamentos South Campground y Lava Point Campground se abren en temporada y se pueden reservar hasta con 2 semanas de anticipación.

Para hacer una reservación, visite [www.recreation.gov](http://www.recreation.gov) o llame al 877-444-6777. No se permite acampar en las áreas de estacionamiento o explanadas en el parque.

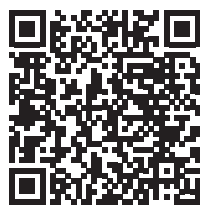


### FOGATAS

Las fogatas solo se permiten en los anillos de metal para fuego de los campamentos. A veces, especialmente en el verano, no se permiten las fogatas. Para obtener las restricciones actualizadas, visite [utahfireinfo.gov](http://utahfireinfo.gov). Si las condiciones permiten hacer una fogata, limpie los desechos y solo váyase cuando esté totalmente apagada. Nunca se permiten las fogatas en las áreas silvestres.

### PERMISOS

Necesita un permiso para las actividades que incluyen aunque no se limitan a: Las caminatas en Angels Landing, excursiones con mochila, canotaje, campamentos al aire libre en ascensos y rutas de caminatas en las áreas silvestres.



Escanee este código de QR para obtener más información sobre los permisos. Use el Wi-Fi gratis en un centro de visitantes o en Zion Lodge. Solo puede solicitar los permisos para Angels Landing en línea y este enlace lo lleva a una página web con más información.

Recuerde llevar su permiso e identificación con foto en su viaje. No puede dar o vender su permiso a otra persona.

## Zion Tunnel: (Vehículos de gran tamaño, casas rodantes, remolques grandes)

El Túnel Zion-Mt. Carmel une el Cañón Zion con el lado este del parque. Se construyó en la década de 1920 cuando no eran tan comunes los vehículos grandes. Casi todas las casas rodantes, autobuses, remolques, camiones de cinco ruedas, camiones con doble rueda, autocaravanas y embarcaciones grandes requieren control de tránsito.



### CONTROL DE TRÁNSITO DE MANO ÚNICA

Los conductores de vehículos de gran tamaño pagan \$15 por vehículo (incluye dos pases del túnel dentro de los 7 días). Los guardaparques detendrán el tránsito entrante por lo que puede conducir hasta el centro de la carretera en el túnel.

Los vehículos de gran tamaño incluyen:

- Vehículos con una altura mayor que 11 pies 4 pulgadas (3.4 m) y menor que 13 pies 1 pulgada (4 m).
- Vehículos con un ancho mayor que 7 pies 10 pulgadas (2.4 m) de ancho, incluyendo los espejos, toldos y gatos.

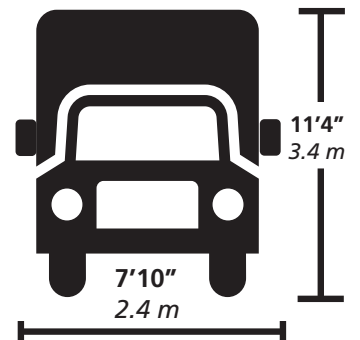
Verifique los horarios del túnel en línea en [go.nps.gov/ZionTunnel](http://go.nps.gov/ZionTunnel)



### SE PROHÍBEN EN EL TÚNEL

- Vehículos de más de 13 pies 1 pulgada (4 m) de alto
- Semi-remolques y vehículos comerciales (por ejemplo: camiones caja o furgones)
- Vehículos que transportan materiales peligrosos
- Ciclistas y peatones

*Los ciclistas y peatones no pueden pedir que los lleven a través del túnel. No está permitido hacer dedo en las explanadas. No está permitido que los guardaparques permitan o arreglen el transporte a través del túnel.*



## Programas guiados por los guardaparques



Asista a un programa guiado por los guardaparques sobre Zion. Los horarios de los programas se basan en la cantidad de personal y disponibilidad de los guardaparques. Visite los centros de visitantes y los tableros de anuncios del parque para obtener horarios, lugares e información sobre la programación.

Los programas son sobre geología, plantas, animales, historia humana, entre otros.

### JOVEN GUARDAPARQUE

Los visitantes a partir de los 4 años de edad pueden ganar una insignia si completan el manual de Joven Guardaparque. El manual está disponible gratis en los centros de visitantes dentro del parque.